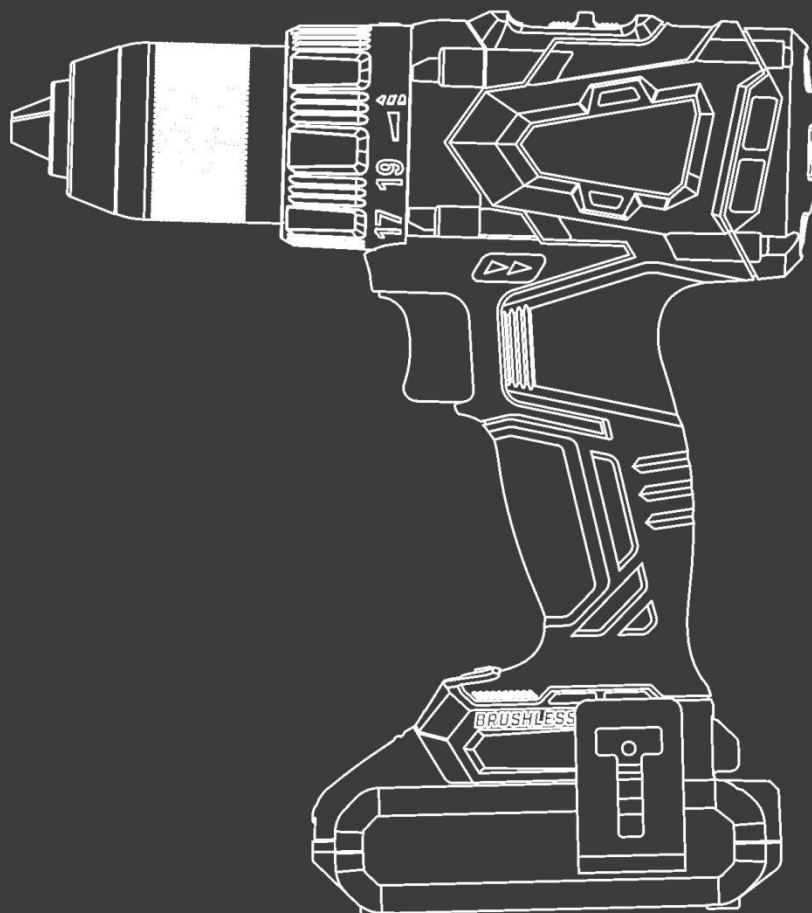


HYUNDAI
POWER PRODUCTS

PERCEUSE/TOURNEVIS SANS FIL HPVB20VSP-2B2A

INSTRUCTIONS ORIGINALES



Avertissement: lisez les instructions suivantes avant d'utiliser la machine



AVERTISSEMENT Lire tous les avertissements de sécurité et toutes les instructions. Ne pas suivre les avertissements et instructions peut donner lieu à un choc électrique, un incendie et/ou une blessure sérieuse.

Conserver tous les avertissements et toutes les instructions pour pouvoir s'y reporter ultérieurement. *Le terme outil dans les avertissements fait référence à votre outil électrique alimenté par le secteur (avec cordon d'alimentation) ou votre outil fonctionnant sur batterie (sans cordon d'alimentation).*

1) Sécurité de la zone de travail

- a) **Conserver la zone de travail propre et bien éclairée.** *Les zones en désordre ou sombres sont propices aux accidents.*
- b) **Ne pas faire fonctionner les outils électriques en atmosphère explosive, par exemple en présence de liquides inflammables, de gaz ou de poussières.** *Les outils électriques produisent des étincelles qui peuvent enflammer les poussières ou les fumées.*
- c) **Maintenir les enfants et les personnes présentes à l'écart pendant l'utilisation de l'outil.** *Les distractions peuvent vous faire perdre le contrôle de l'outil.*

2) Sécurité électrique

- a) **Il faut que les fiches de l'outil électrique soient adaptées au socle. Ne jamais modifier la fiche de quelque façon que ce soit. Ne pas utiliser d'adaptateurs avec des outils à branchement de terre.** *Des fiches non modifiées et des socles adaptés réduiront le risque de choc électrique.*
- b) **Eviter tout contact du corps avec des surfaces reliées à la terre telles que les tuyaux, les radiateurs, les cuisinières et les réfrigérateurs.** *Il existe un risque accru de choc électrique si votre corps est relié à la terre.*
- c) **Ne pas exposer les outils à la pluie ou à des conditions humides.** *La pénétration d'eau à l'intérieur d'un outil augmentera le risque de choc électrique.*
- d) **Ne pas maltraiter le cordon. Ne jamais utiliser le cordon pour porter, tirer ou débrancher l'outil. Maintenir le cordon à l'écart de la chaleur, du lubrifiant, des arêtes ou des parties en mouvement.** *Des cordons endommagés ou emmêlés augmentent le risque de choc électrique.*
- e) **Lorsqu'on utilise un outil à l'extérieur, utiliser un**

prolongateur adapté à l'utilisation extérieure. L'utilisation d'un cordon adapté à l'utilisation extérieure réduit le risque de choc électrique.

- f) **Si l'usage d'un outil dans un emplacement humide est inévitable, utiliser une alimentation protégée par un dispositif à courant différentiel résiduel (RCD). L'usage d'un RCD réduit le risque de choc électrique.**

3) **Sécurité des personnes**

- a) **Rester vigilant, regarder ce que vous êtes en train de faire et faire preuve de bon sens dans votre utilisation de l'outil. Ne pas utiliser un outil lorsque vous êtes fatigué ou sous l'emprise de drogues, d'alcool ou de médicaments. Un moment d'inattention en cours d'utilisation d'un outil peut entraîner des blessures graves des personnes.**
- b) **Utiliser un équipement de sécurité. Toujours porter une protection pour les yeux. Les équipements de sécurité tels que les masques contre les poussières, les chaussures de sécurité antidérapantes, les casques ou les protections acoustiques utilisés pour les conditions appropriées réduiront les blessures de personnes.**
- c) **Eviter tout démarrage intempestif. S'assurer que l'interrupteur est en position arrêt avant de brancher l'outil au secteur et/ou au bloc de batteries, de le ramasser ou de le porter. Porter les outils en ayant le doigt sur l'interrupteur ou brancher des outils dont l'interrupteur est en position marche est source d'accidents.**
- d) **Retirer toute clé de réglage avant de mettre l'outil en marche. Une clé laissée fixée sur une partie tournante de l'outil peut donner lieu à des blessures de personnes.**
- e) **Ne pas se précipiter. Garder une position et un équilibre adaptés à tout moment. Cela permet un meilleur contrôle de l'outil dans des situations inattendues.**
- f) **S'habiller de manière adaptée. Ne pas porter de vêtements amples ou de bijoux. Garder les cheveux, les vêtements et les gants à distance des parties en mouvement. Des vêtements amples, des bijoux ou les cheveux longs peuvent être pris dans des parties en mouvement.**
- g) **Si des dispositifs sont fournis pour le raccordement d'équipements pour l'extraction et la récupération des poussières, s'assurer qu'ils sont connectés et correctement utilisés. Utiliser des collecteurs de poussière**

peut réduire les risques dus aux poussières.

- h) **Rester vigilant et ne pas négliger les principes de sécurité de l'outil sous prétexte que vous avez l'habitude de l'utiliser. Une fraction de seconde d'inattention peut provoquer une blessure grave.**

4) **Utilisation et entretien de l'outil**

- a) **Ne pas forcer l'outil. Utiliser l'outil adapté à votre application. L'outil adapté réalisera mieux le travail et de manière plus sûre au régime pour lequel il a été construit.**
- b) **Ne pas utiliser l'outil si l'interrupteur ne permet pas de passer de l'état de marche à arrêt et vice versa. Tout outil qui ne peut pas être commandé par l'interrupteur est dangereux et il faut le réparer.**
- c) **Débrancher la fiche de la source d'alimentation en courant et/ou le bloc de batteries de l'outil avant tout réglage, changement d'accessoires ou avant de ranger l'outil. De telles mesures de sécurité préventives réduisent le risque de démarrage accidentel de l'outil.**
- d) **Conserver les outils à l'arrêt hors de la portée des enfants et ne pas permettre à des personnes ne connaissant pas l'outil ou les présentes instructions de le faire fonctionner. Les outils sont dangereux entre les mains d'utilisateurs novices.**
- e) **Observer la maintenance de l'outil. Vérifier qu'il n'y a pas de mauvais alignement ou de blocage des parties mobiles, des pièces cassées ou toute autre condition pouvant affecter le fonctionnement de l'outil. En cas de dommages, faire réparer l'outil avant de l'utiliser. De nombreux accidents sont dus à des outils mal entretenus.**
- f) **Garder affûtés et propres les outils permettant de couper. Des outils destinés à couper correctement entretenus avec des pièces coupantes tranchantes sont moins susceptibles de bloquer et sont plus faciles à contrôler.**
- g) **Utiliser l'outil, les accessoires et les lames etc., conformément à ces instructions, en tenant compte des conditions de travail et du travail à réaliser. L'utilisation de l'outil pour des opérations différentes de celles prévues pourrait donner lieu à des situations dangereuses.**
- h) **Il faut que les poignées et les surfaces de préhension restent sèches, propres et dépourvues d'huiles et de graisses. Des poignées et des surfaces de préhension glissantes rendent impossibles la manipulation et le contrôle en toute sécurité de l'outil dans les situations**

inattendues.

5) **Utilisation des outils fonctionnant sur batteries et précautions d'emploi**

a) **Ne recharger qu'avec le chargeur spécifié par le fabricant.** *Un chargeur qui est adapté à un type de bloc de batteries peut créer un risque de feu lorsqu'il est utilisé avec un autre type de bloc de batteries.*

b) **N'utiliser les outils qu'avec des blocs de batteries spécifiquement désignés.** *L'utilisation de tout autre bloc de batteries peut créer un risque de blessure et de feu.*

c) **Lorsqu'un bloc de batteries n'est pas utilisé, le maintenir à l'écart de tout autre objet métallique, par exemple trombones, pièces de monnaie, clés, clous, vis ou autres objets de petite taille qui peuvent donner lieu à une connexion d'une borne à une autre.** *Le court-circuitage des bornes d'une batterie entre elles peut causer des brûlures ou un feu.*

d) **Dans de mauvaises conditions, du liquide peut être éjecté de la batterie; éviter tout contact. En cas de contact accidentel, nettoyer à l'eau. Si le liquide entre en contact avec les yeux, rechercher en plus une aide médicale.** *Le liquide éjecté des batteries peut causer des irritations ou des brûlures.*

e) **Ne pas utiliser un bloc de batteries ou un outil fonctionnant sur batteries qui a été endommagé ou modifié.** *Les batteries endommagées ou modifiées peuvent avoir un comportement imprévisible provoquant un feu, une explosion ou un risque de blessure.*

f) **Ne pas exposer un bloc de batteries ou un outil fonctionnant sur batteries au feu ou à une température excessive.** *Une exposition au feu ou à une température supérieure à 130 °C peut provoquer une explosion.*

g) **Suivre toutes les instructions de charge et ne pas charger le bloc de batteries ou l'outil fonctionnant sur batteries hors de la plage de températures spécifiée dans les instructions.** *Un chargement incorrect ou à des températures hors de la plage spécifiée de températures peut endommager la batterie et augmenter le risque de feu.*

6) **Maintenance et entretien**

a) **Faire entretenir l'outil par un réparateur qualifié utilisant uniquement des pièces de rechange identiques.** *Cela assurera le maintien de la sécurité de l'outil.*

- b) **Ne réparez jamais les batteries endommagées.** *L'entretien des batteries ne doit être effectué que par le fabricant ou des prestataires de services agréés.*
- c) **Pour les outils à utiliser en combinaison avec un transformateur d'isolement.** *Avertissement de ne jamais utiliser l'outil sans le transformateur livré avec l'outil ou du type spécifié dans ces instructions*

Avertissements de sécurité pour les perceuses.

1) Instructions de sécurité pour toutes les opérations

a) **Tenez l'outil électroportatif par les surfaces de préhension isolées lorsque vous effectuez une opération où l'accessoire de coupe risque d'entrer en contact avec un câblage caché.** *Les accessoires coupants qui entrent en contact avec un fil sous tension risquent de rendre "sous tension" les parties métalliques exposées de l'outil et de donner un choc électrique à l'opérateur.*

2) Instructions de sécurité pour l'utilisation de forets longs

a) **Ne jamais utiliser à une vitesse supérieure à la vitesse assignée maximale du foret.** *À des vitesses supérieures, le foret est susceptible de se plier s'il peut tourner librement sans être en contact avec la pièce à usiner, ce qui provoque des blessures.*

b) **Toujours commencer à percer à faible vitesse et en mettant l'embout du foret en contact avec la pièce à usiner.** *À des vitesses supérieures, le foret est susceptible de se plier s'il peut tourner librement sans être en contact avec la pièce à usiner, ce qui provoque des blessures.*

c) **Appliquer une pression uniquement sur le foret et ne pas appliquer de pression excessive.** *Les forets peuvent se plier, ce qui peut provoquer leur casse ou une perte de contrôle, et donc des blessures.*

Instructions additionnelles

- Le chargeur et la batterie sont vendus séparément. Veuillez acheter la batterie et le chargeur recommandés.
- Le courant électrique utilisé doit correspondre aux spécifications du chargeur de batterie;
Lisez attentivement les instructions et les spécifications techniques du chargeur et de la batterie.
- Ne laissez jamais l'humidité, la pluie ou les éclaboussures

atteindre l'emplacement de recharge.

-La température ambiante ne doit jamais dépasser 40°C (plage de température: 5-40°C) lors de l'utilisation du produit, de la charge de la batterie et du rangement.

- Une batterie défectueuse ou endommagée ou n'acceptant plus de charge doit être

éliminée dans un point de collecte spécial. Respectez

l'environnement. Ne jetez pas une

batterie inutilisable avec les ordures ménagères dans le feu ou dans l'eau.

- Gardez la surface du chargeur libre de poussière et de saleté.

- Retirez toujours la batterie avant d'effectuer toute opération ou maintenance sur l'appareil.

- Ne pas recharger des batteries non rechargeables.

UTILISATION APPROPRIÉE

La perceuse / tournevis sans fil est conçue pour serrer et dévisser les vis, ainsi que pour percer le bois, le métal et le plastique.

L'équipement doit être utilisé uniquement dans le but prévu. Toute autre utilisation est considérée comme un cas de mauvaise utilisation. L'utilisateur / opérateur et non le fabricant sera responsable de tout dommage ou blessure de toute nature causé par ceci. Veuillez noter que notre équipement n'a pas été conçu pour être utilisé dans des applications commerciales ou industrielles. Notre garantie sera annulée si la machine est utilisée dans des entreprises commerciales, commerciales ou industrielles ou à des fins équivalentes.

DONNEES TECHNIQUES

Tension : 20V d.c.

Régime de ralenti : 0-450/0-2000 min⁻¹

Capacité de la batterie: 2000 mAh

Type de batterie : Li-Ion

Taille du mandrin: 13 mm

Temps de charge : 1h

Son et vibration

Les valeurs sonores et vibratoires ont été mesurées conformément à la norme **EN 62841**.

Niveau de pression acoustique L_{pa} : 86,9 dB(A)

K_{pA} incertitude : 3 dB (A)

Niveau de puissance sonore L_{wa} : 97,9 dB(A)

Incetitude K_{wa} 3 dB (A)

Portez une protection auditive

L'impact du bruit peut endommager l'audition.

Valeurs totales de vibration (somme vectorielle de trois directions) déterminées conformément à la norme EN 62841.

Perçage à impact: 8,690 m/s² K= 1,5 m/s²

Perçage: 1,480 m/s² K= 1,5 m/s²

- ▶ N'utilisez que des appareils en parfait état de fonctionnement
- ▶ Entretenez et nettoyez régulièrement l'appareil
- ▶ Adaptez votre style de travail à l'appareil
- ▶ Ne surchargez pas l'appareil
- ▶ Faites réparer l'appareil si nécessaire
- ▶ Éteignez l'appareil lorsqu'il n'est pas utilisé
- ▶ Portez des gants de protection

Portez une protection auditive.

Risques résiduels

Même si vous utilisez cet outil électrique conformément aux instructions, certains risques résiduels ne peuvent pas être exclus. Les dangers suivants peuvent survenir en relation avec la construction et la disposition de l'équipement:

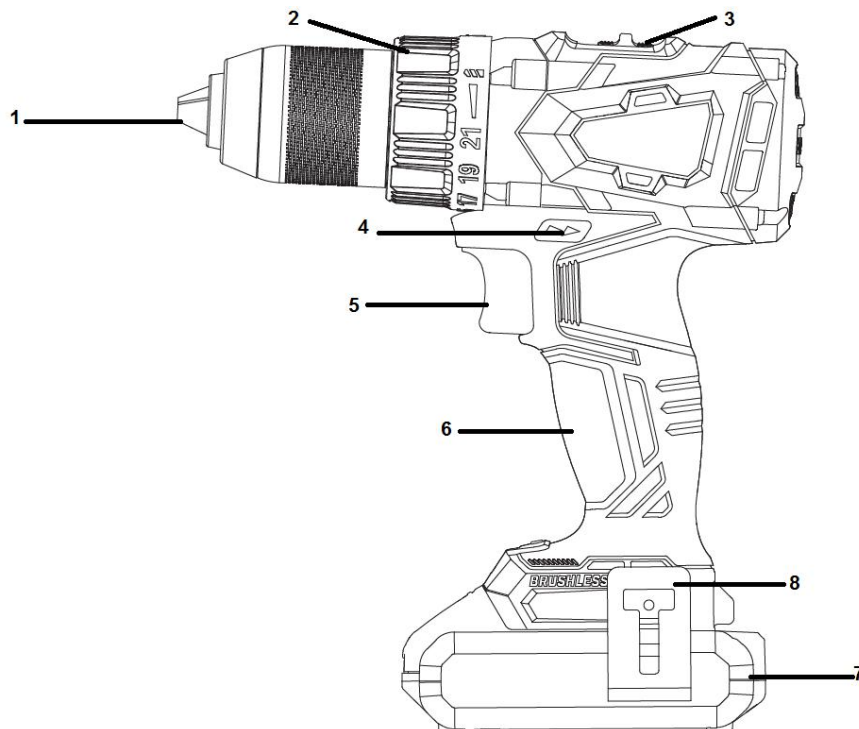
1. Dommages aux poumons si aucun masque antipoussières approprié n'est utilisé.
2. Dommage à l'audition si aucune protection auditive appropriée n'est utilisée.
3. Dommages causés par des vibrations main-bras si l'équipement est utilisé pendant une période prolongée ou s'il n'est pas correctement utilisé et entretenu.

AVANT DE COMMENCER L'ÉQUIPEMENT

Lire les informations suivantes avant d'utiliser l'outil

- ▶ Chargez la batterie uniquement avec le chargeur correspondant.
- ▶ N'utilisez que des forets et des embouts adaptés à cet usage et en parfait état.
- ▶ Vérifiez toujours la présence de câbles électriques et de conduits d'eau et de gaz lors du perçage et du vissage sur des murs.

DESCRIPTION



- 1- Mandrin
- 2- Embrayage à couple
- 3- Engrenage à deux vitesses
- 4- Interrupteur inverse

- 5 - Interrupteur de déclenchement
- 6- Poignée
- 7 - Batterie
- 8- Clip ceinture

OPERATION

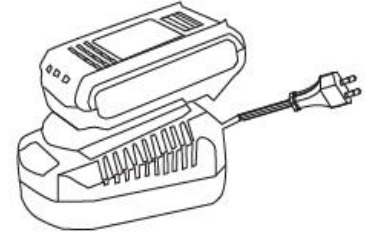
Charger la batterie

Retirez la batterie en appuyant sur les boutons de verrouillage bleus situés à l'avant de la batterie.

Vérifiez que votre tension secteur est identique à celle indiquée sur la plaque signalétique.

Branchez le chargeur de batterie dans la prise de courant et branchez le câble de charge sur l'adaptateur de charge. La LED **verte** de l'adaptateur de charge s'allume alors.

Branchez la batterie dans l'adaptateur de charge. le voyant rouge s'allume pour indiquer que la batterie est en cours de chargement. le voyant vert indique que la charge est terminée



La batterie est complètement chargée après 1 heure. Retirez la batterie de l'adaptateur de charge et débranchez le chargeur de la prise de courant.

MISE EN GARDE!

Le chargeur de batterie ne s'éteint pas automatiquement lorsque la batterie est complètement chargée.

Si la batterie ne parvient pas à se charger, vérifiez les points suivants:

- Tension de la prise de courant.
- Si le contact entre la batterie et le chargeur est correct

Si la batterie ne parvient toujours pas à charger, envoyez le chargeur et la batterie à notre centre de service client.

Pour vous assurer que la batterie fournit un service de longue durée, veillez à la recharger rapidement. Vous devez recharger la batterie lorsque vous remarquez que la puissance diminue. Ne jamais décharger complètement la batterie. Cela va provoquer un dysfonctionnement.

Réglage du couple

Le tournevis sans fil est équipé d'un sélecteur de couple mécanique.

Le couple pour une taille de vis particulière est défini avec la bague de réglage. Le couple dépend de plusieurs facteurs:

- sur le type et la dureté du matériau impliqué
- sur le type et la longueur des vis utilisées
- Sur les exigences applicables

MISE EN GARDE!

N'ajustez la bague de réglage que lorsque l'équipement est à l'arrêt.

Perçage

Pour le perçage, ajustez la bague de réglage du couple au dernier réglage "Drill". Dans le réglage du forêt, le couplage ne fonctionne pas. Le couple maximal fonctionne pour le forage.

Interrupteur inverse

L'interrupteur inverse situé au-dessus de l'interrupteur marche/arrêt sert à régler le sens de rotation de l'outil et à empêcher que l'outil ne soit activé par inadvertance. Vous pouvez choisir entre une rotation dans le sens des aiguilles d'une montre ou dans le

sens inverse. Pour éviter d'endommager l'engrenage, le sens de rotation ne doit être modifié que lorsque le tournevis est à l'arrêt.
Lorsque l'interrupteur est en position centrale, l'interrupteur marche / arrêt est bloqué.

Bouton ON/OFF

Un contrôle de la vitesse est possible avec l'interrupteur marche / arrêt. Plus vous poussez l'interrupteur, plus la vitesse est élevée.

Changement d'accessoires

MISE EN GARDE!

Réglez l'interrupteur sur sa position centrale chaque fois que vous effectuez un travail (par exemple, changement de l'outil, travaux de maintenance, etc.).

- ▶ Ouvrez le mandrin.
- ▶ L'ouverture du mandrin doit être suffisamment grande pour tenir l'outil (foret ou embout de tournevis).
- ▶ Sélectionnez l'outil approprié. Poussez l'outil aussi loin que possible dans l'ouverture du mandrin.
- ▶ Serrez le mandrin puis vérifiez que l'outil est sécurisé.

Il est conseillé d'utiliser des vis à centrage automatique (par exemple, Torx, tête cruciforme), car elles vous permettront de travailler de manière sûre et fiable. Assurez-vous toujours que le foret utilisé a la même taille et la même forme que la vis. Réglez le couple en fonction de la taille de la vis, comme indiqué dans les instructions.

NETTOYAGE ET ENTRETIEN

Eteignez toujours l'outil de commencer tout travail de nettoyage.

Nettoyage

- ▶ Veillez à ce que tous les dispositifs de sécurité, les bouches d'aération et le boîtier du moteur soient exempts de saleté et de poussière autant que possible. Essuyez l'outil avec un chiffon propre ou soufflez-le avec de l'air comprimé à basse pression.
- ▶ Nous vous recommandons de nettoyer l'outil immédiatement chaque fois que vous avez fini de l'utiliser.
- ▶ Nettoyez régulièrement l'appareil avec un chiffon humide. N'utilisez pas de produits de nettoyage ou de solvants; ceux-ci pourraient attaquer les pièces en plastique de l'équipement. Assurez-vous l'eau ne s'infiltré dans l'outil. L'infiltration d'eau dans un outil électrique augmente le risque de choc électrique

Entretien

Il n'y a pas de pièces à l'intérieur de l'équipement qui nécessitent un entretien supplémentaire.

MISE EN REBUT



Collecte sélective des déchets électriques et électroniques.

Les produits électriques ne doivent pas être mis au rebut avec les produits ménagers. Selon la Directive Européenne 2012/19/UE pour le rebut des matériels électriques et électroniques et de son exécution dans le droit national, les produits électriques usagés doivent être collectés séparément et disposés dans des points de collecte prévus à cet effet. Adressez-vous auprès des autorités locales ou de votre revendeur pour obtenir des conseils sur le recyclage.

RANGEMENT

Rangez l'équipement et les accessoires hors de portée des enfants dans un endroit sombre et sec à une température supérieure au point de congélation. La température de stockage idéale se situe entre 5 et 30 ° C. Rangez l'outil électrique dans son emballage d'origine.

SYMBOLES



Lire le manuel d'instructions



DEEE pour le recyclage



Déclaration CE de conformité

BUILDER SAS

ZI, 32 rue Aristide Bergès – 31270 Cugnaux - France

Déclare que la machine désignée ci-dessous :

PERCEUSE SANS FIL

HPVB20VSP-2B2A

Numéro de série : 20210343859-20210344358

**Est conforme aux dispositions de la directive « machine » 2006/42/CE et aux
réglementations nationales la transposant ;**

Est également conforme aux dispositions des directives européennes suivantes :

A la Directive CEM 2014/30/UE

A la Directive ROHS (EU)2015/863 amending 2011/65/EU

**Est également conforme aux normes européennes, aux normes nationales et aux
dispositions techniques suivantes :**

EN 62841-1:2015

EN 62841-2-1:2018

EN 55014-1:2017

EN 55014-2:2015

Responsable du dossier technique : Mr. Olivier Patriarca

Cugnaux LE 20/01/2021

Philippe MARIE / PDG

HYUNDAI

GARANTIE

Le fabricant garantit le produit contre les défauts de matériel et de main-d'œuvre pour une période de 2 ans à compter de la date d'achat originelle. La garantie s'applique si le produit est à usage domestique. La garantie ne s'étend pas pour des pannes dues à l'usure et aux dommages normaux.

Le fabricant accepte de remplacer les pièces classées comme défectueuses par le distributeur désigné. Le fabricant n'accepte pas la responsabilité du remplacement de la machine, toute ou partie, et / ou des dommages s'ensuivant.

La garantie ne couvre pas les pannes dues :

- à la maintenance insuffisante.
- au montage, réglage ou opérations anormales du produit.
- aux pièces sujettes à l'usure normale.

La garantie ne s'étend pas :

- aux coûts d'expédition et d'emballage.
- à l'utilisation de l'outil dans un but autre que celui pour lequel il a été conçu.
- à l'usage et maintenance de la machine de manière non décrite dans le manuel d'utilisateur.

De par notre politique d'amélioration continue du produit, nous nous réservons le droit d'altérer ou de modifier les caractéristiques sans préavis. En conséquence, le produit peut être différent des informations contenues ci-dessus, mais une modification sera entreprise sans préavis si elle est reconnue comme une amélioration de la caractéristique précédente.

LIRE ATTENTIVEMENT LE MANUEL AVANT D'UTILISER LA MACHINE.

En commandant des pièces détachées, veuillez indiquer le numéro ou le code de la pièce, vous pouvez trouver cela dans la liste de pièces détachées dans ce manuel. Gardez le reçu d'achat ; sans lui, la garantie est invalide. Afin de vous aider avec votre produit, nous vous invitons à nous contacter par téléphone ou via notre site internet :

- **+33 (0)9.70.75.30.30**
- **<https://services.swap-europe.com/contact>**

Vous devez créer un « ticket » via leur plateforme.

- Inscrivez-vous ou créez votre compte.
- Indiquez la référence de l'outil.
- Choisissez l'objet de votre demande.
- Expliquez votre problème.
- Joignez ces fichiers : la facture ou le reçu de caisse, la photo de la plaque d'identification (numéro de série), la photo de la pièce dont vous avez besoin (par exemple : broches de la fiche de transformateur qui sont cassées).



PANNE PRODUIT

QUE FAIRE SI MA MACHINE TOMBE EN PANNE?

Si vous avez acheté votre produit en magasin :

- a) Videz le réservoir d'essence.
- b) Veillez à ce que votre machine soit complète (accessoires fournis) et propre ! Si ce n'est pas le cas le réparateur refusera la machine.

Se présenter au magasin avec la machine complète avec le ticket de caisse ou facture.

Si vous avez acheté votre produit sur un site internet :

- a) Videz le réservoir d'essence
- b) Veillez à ce que votre machine soit complète (accessoires fournis) et propre ! Si ce n'est pas le cas le réparateur refusera la machine.
- c) Créez un dossier SAV SWAP-Europe (ticket) sur le site : <https://services.swap-europe.com>
Au moment de faire la demande sur SWAP-Europe, vous devez joindre la facture et la photo de la plaque signalétique.

- d) Contactez la station de réparation pour s'assurer de ses disponibilités, avant de déposer la machine.

Se présenter en station de réparation avec la machine complète emballée, accompagnée de la facture d'achat et de la fiche de prise en charge station téléchargeable une fois la demande SAV effectuée sur le site SWAP-Europe

Pour les machines présentant une panne de moteurs constructeurs BRIGGS & STRATTON, HONDA et RATO veuillez vous référer à la notice.

Les réparations seront faites par les motoristes agréés de ces constructeurs, voir leur site :

- <http://www.briggsandstratton.com/eu/fr>
- <http://www.honda-engines-eu.com/fr/service-network-page;jsessionid=5EE8456CF39CD572AA2AEEDFD290CDAE>
- <https://www.rato-europe.com/it/service-network>

Veillez conserver votre emballage d'origine pour permettre les retours SAV ou emballer votre machine avec un carton similaire aux mêmes dimensions.

Pour toute question concernant notre SAV vous pouvez faire une demande sur notre site <https://services.swap-europe.com>

Notre hotline reste à votre écoute au +33 (9) 70 75 30 30.



EXCLUSIONS DE GARANTIE

LA GARANTIE NE COUVRE PAS :

- La mise en route et les réglages du produit.
- Les dommages consécutifs à une usure normale du produit.
- Les dommages consécutifs à une utilisation non conforme du produit.
- Les dommages résultants d'un montage ou d'une mise en route non conforme au manuel d'utilisation.
- Les pannes liées à la carburation au-delà de 90 jours et à l'encrassement des carburateurs.
- Les actes d'entretiens périodiques et standards.
- Les actes de modification et de démontage qui annulent directement la garantie.
- Les produits dont le marquage original d'authentification (marque, numéro de série) ont été dégradés, altérés ou retirés.
- Le remplacement des consommables.
- L'utilisation des pièces qui ne sont pas d'origine.
- La casse des pièces consécutive à des chocs ou projections.
- Les pannes des accessoires.
- Les défauts et leurs conséquences liés à toute cause extérieure.
- La perte d'éléments et la perte due à un vissage insuffisant.
- Les éléments de coupe et tout dommage lié au desserrage des pièces.
- Une surcharge ou surchauffe.
- Une mauvaise qualité de l'alimentation : tension défectueuse, erreur de voltage, etc.
- Les dommages consécutifs à la privation de jouissance du produit pendant le temps nécessaire aux réparations et plus généralement les frais d'immobilisation du produit.
- Les frais de contre-expertise établis par un tiers suite à un devis par une station de réparation SWAP-Europe
- L'utilisation d'un produit qui présenterait un défaut ou une casse constaté(e) et qui n'aurait pas fait l'objet d'un signalement immédiat et/ou d'une réparation auprès des services de SWAP-Europe.
- Les détériorations liées aux transports et au stockage*.
- Les lanceurs au-delà de 90 jours.
- Huile, essence, graisse.
- Les dommages liés à l'utilisation de carburants ou lubrifiants non conformes.

* Conformément à la législation du transport les détériorations liées aux transports doivent être déclarées aux transporteurs dans les 48 heures maximum après constat par lettre recommandée avec accusé de réception.

Ce document est un complément de votre notice, liste non exhaustive.

Attention : toute commande doit être vérifiée en présence du livreur. En cas de refus de celui-ci vous devez simplement refuser la livraison et notifier votre refus.

Rappel : les réserves n'excluent pas la notification par courrier recommandé A/R dans les 72h.

Information :

Les appareils thermiques doivent être hivernés à chaque saison (service disponible sur le site SWAP-Europe)
Les batteries doivent être chargées avant d'être stockées.

HYUNDAI
POWER PRODUCTS

Pour toute demande, contactez-nous :

BUILDER SAS

32, rue Aristide Bergès Z1 31270 Cugnaux, France

Tél. : +33 (0) 5.34.502.502 Fax : +33 (0) 5.34.502.503

<http://www.hyundaipower-fr.com/>

Fabriqué en République Populaire de Chine (PRC)